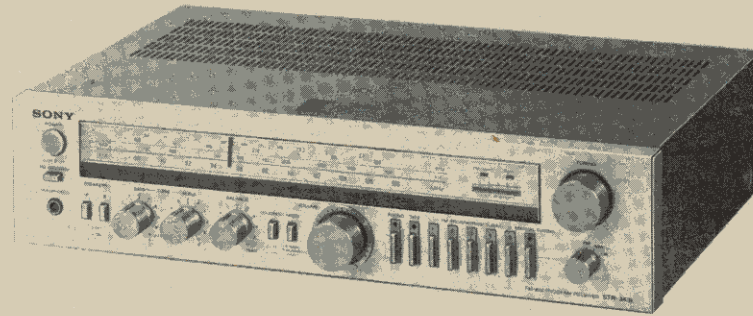


STR-343L

Modèle AEP
Modèle UK



RECEPTEUR DE PROGRAMMES FM-AM

SPECIFICATIONS

Sppection tuner FM

Gamme d'accord	87,5–108 MHz
Antenne	300 ohms équilibrée 75 ohms non équilibrée
Fréquence intermédiaire	10,7 MHz
Sensibilité à disparition de 46 dB (déviation de 40 kHz)	4,0 μ V (mono), 45 μ V (stéréo)
Sensibilité utile	IHF 1,8 μ V, 10,3 dBf 1,6 μ V (S/B = 26 dB, déviation de 40 kHz)
Rapport signal sur bruit	69 dB (mono), 64 dB (stéréo)
Distorsion harmonique	0,2% (mono), 0,3% (stéréo) à 1 kHz
Distorsion d'intermodulation	0,2% (mono), 0,3% (stéréo)
Séparation	45 dB à 1 kHz
Réponse en fréquence	40 Hz–12,5 kHz $_{-1}^{+0,5}$ dB
Sélectivité à 300 kHz (déviation de 40 kHz, S/B = 26 dB)	40 dB
Rapport de capture	1,5 dB
Rapport de suppression AM	48 dB
Rapport de réjection de fréquence image	45 dB

Rapport de réjection de fréquence interférente	70 dB
Niveau d'assourdissement	Env. 5 μ V

Section tuner PO/GO

	PO	GO
Gamme d'accord	522 kHz–1602 kHz	150 kHz–350 kHz
Antenne	Antenne barre de ferrite incorporée Borne d'antenne extérieure	
Fréquence intermédiaire	450 kHz	
Sensibilité utile	250 μ V/m, antenne incorporée (à 1 000 kHz) 100 μ V, antenne extérieure (à 1 000 kHz)	500 μ V/m, antenne incorporée (à 230 kHz) 100 μ V, antenne extérieure (à 230 kHz)
Rapport signal sur bruit	52 dB (50 mV/m)	52 dB (50 mV/m)
Distorsion harmonique	0,3% (50 mV/m, 400 Hz)	0,3% (50 mV/m, 400 Hz)
Sélectivité	35 dB (9 kHz)	35 dB (9 kHz)

ATTENTION AU COMPOSANT AYANT RAPPORT
À LA SÉCURITÉ!

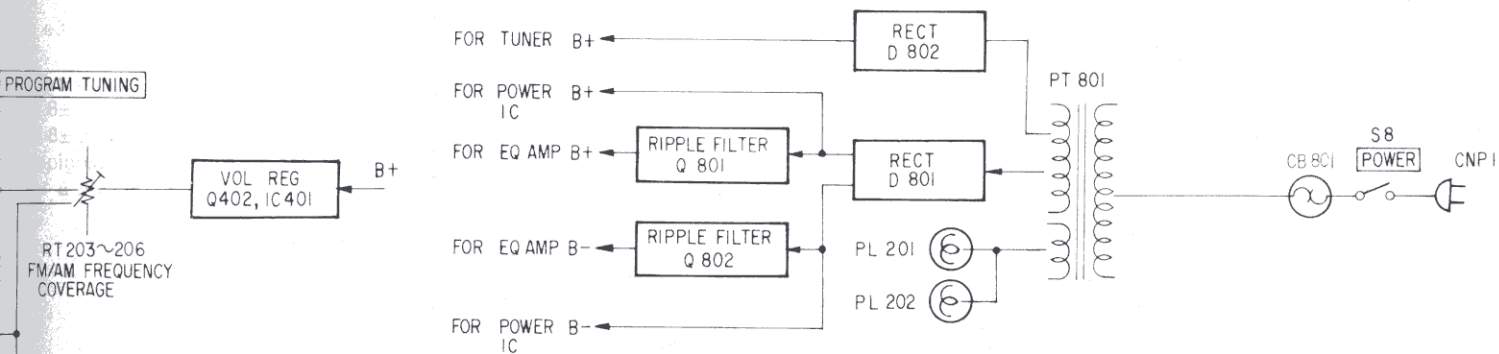
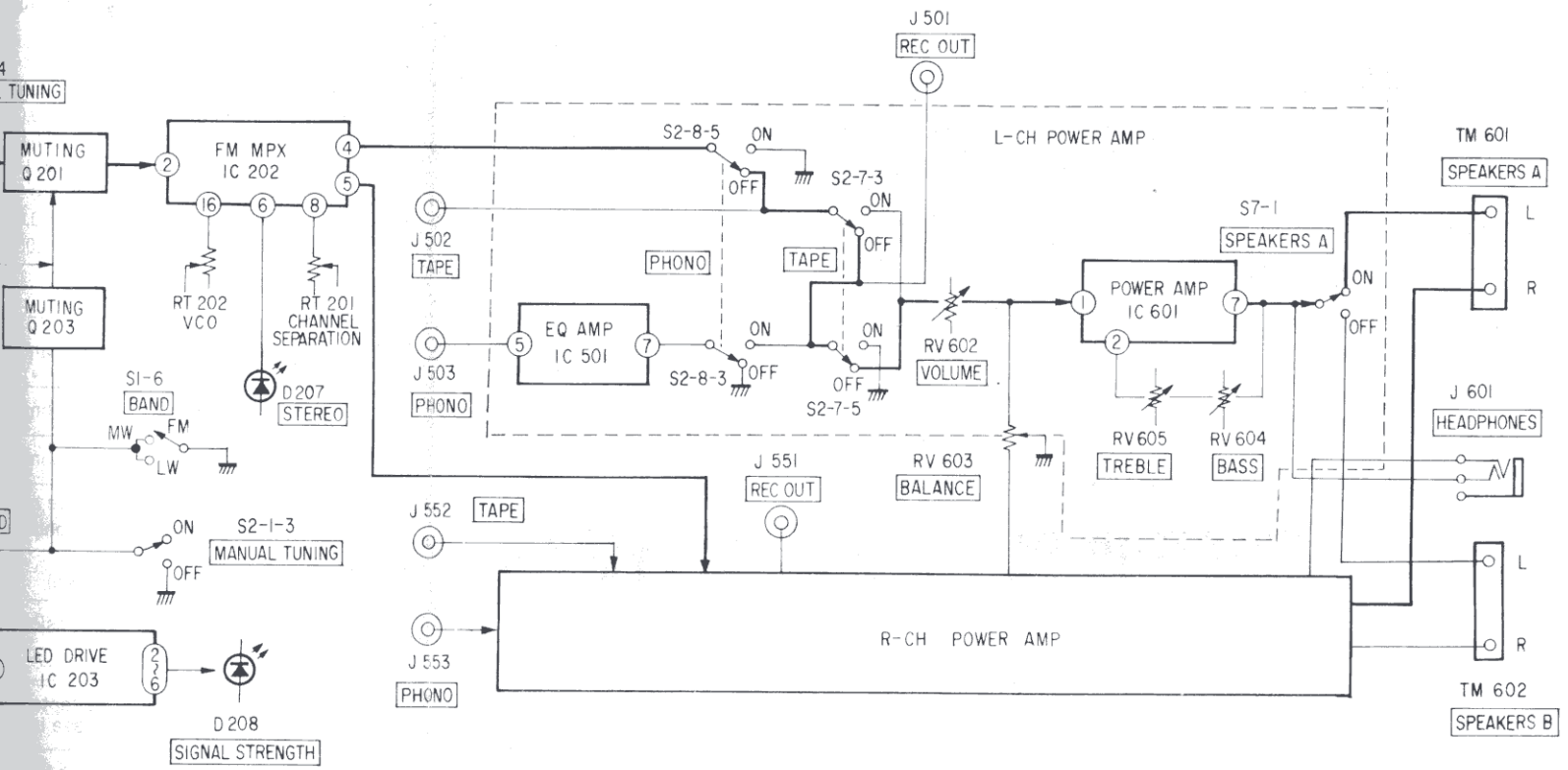
LES COMPOSANTS IDENTIFIÉS PAR UNE TRAME ET UNE MARQUE Δ SUR LES DIAGRAMMES SCHÉMATIQUES, LES VUES ÉCLATÉES ET LA LISTE DES PIÈCES SONT CRITIQUES POUR LA SÉCURITÉ DE FONCTIONNEMENT. NE REMPLACER CES COMPOSANTS QUE PAR DES PIÈCES SONY DONT LES NUMÉROS SONT DONNÉS DANS CE MANUEL OU DANS LES SUPPLÉMENTS PUBLIÉS PAR SONY.



MICROFILM

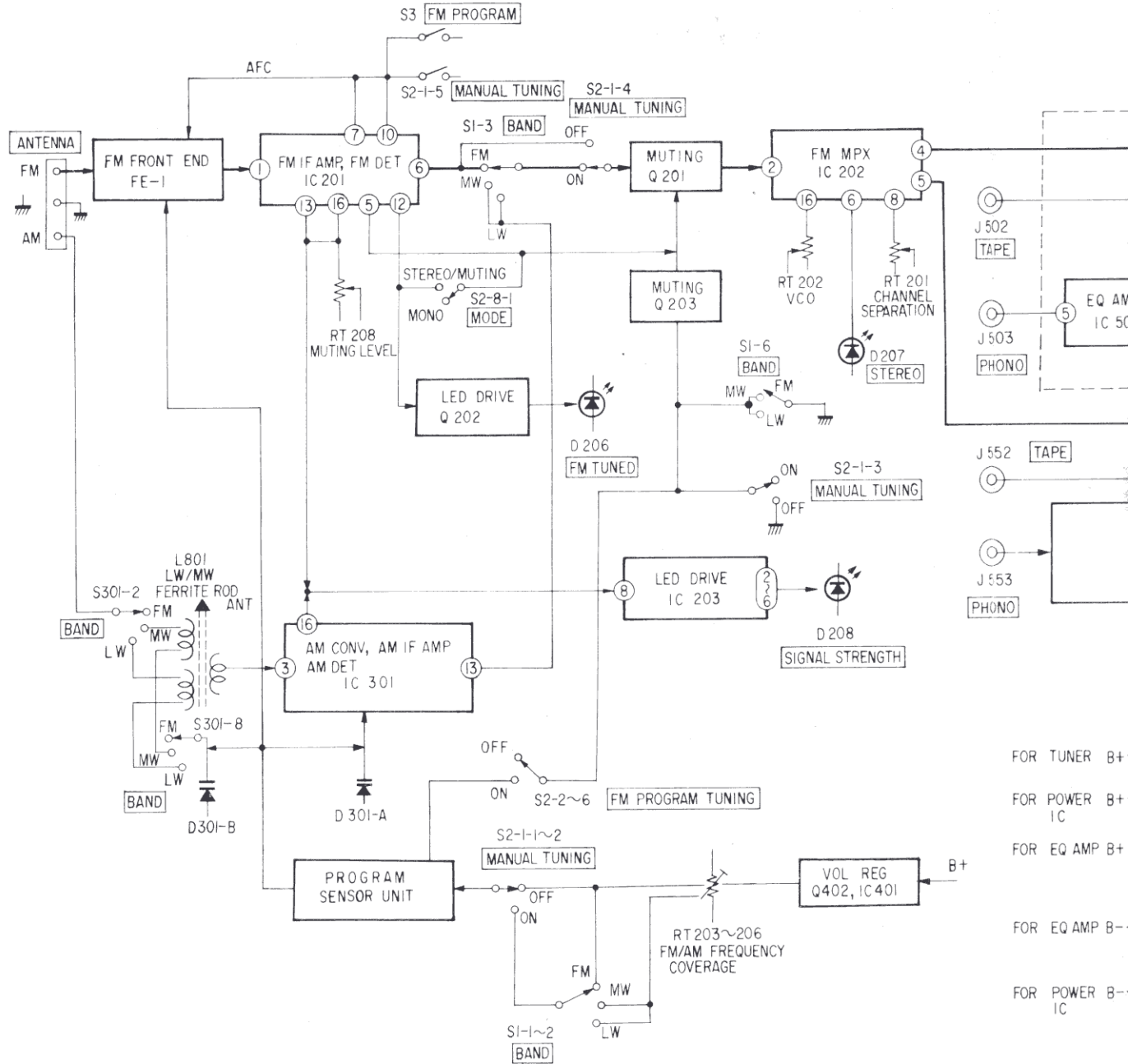
— Suite à la page 2 —

SONY
MANUEL DE SERVICE



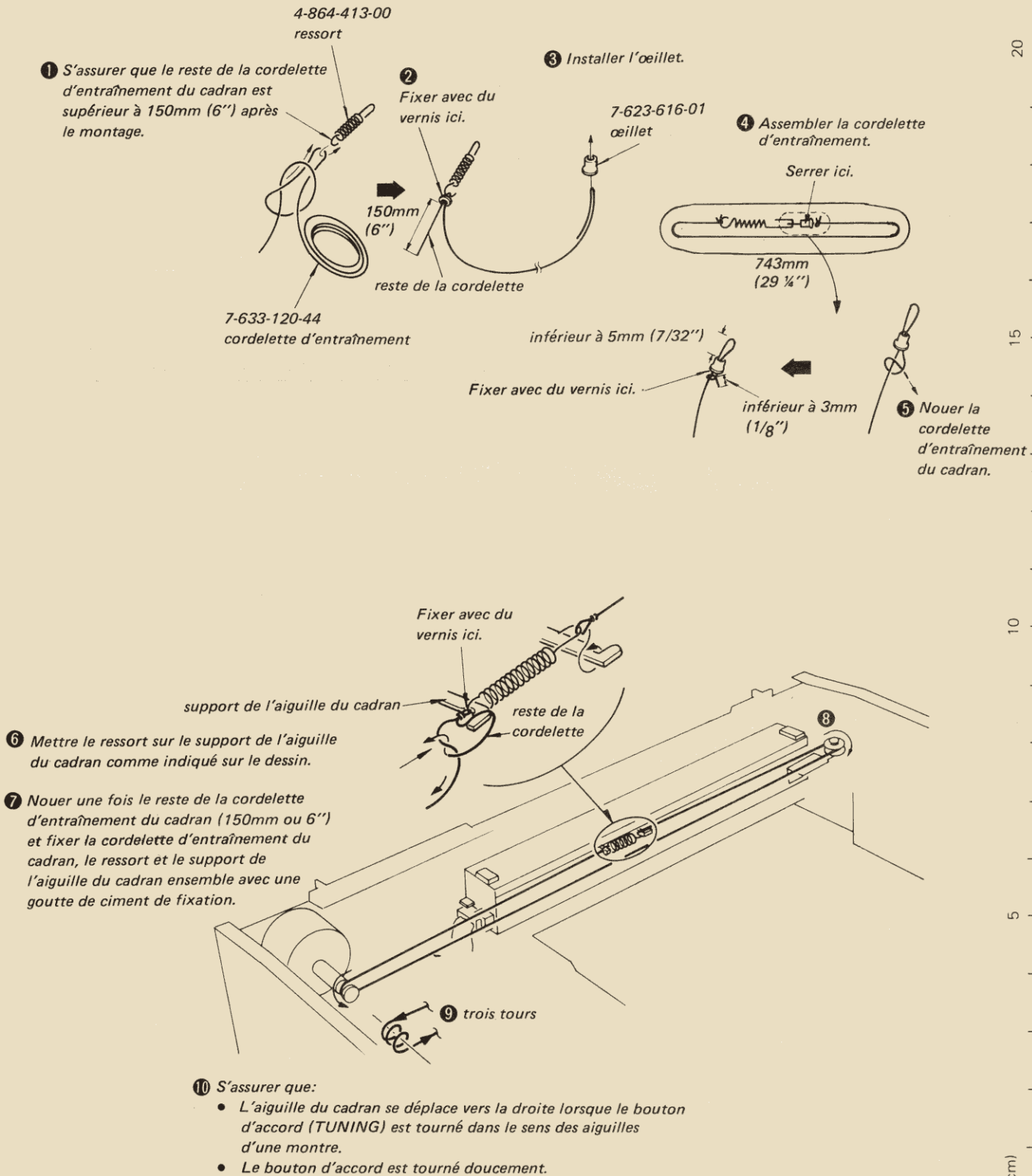
SECTION 1 GENERALITES

1-1. SCHEMA DE PRINCIPE



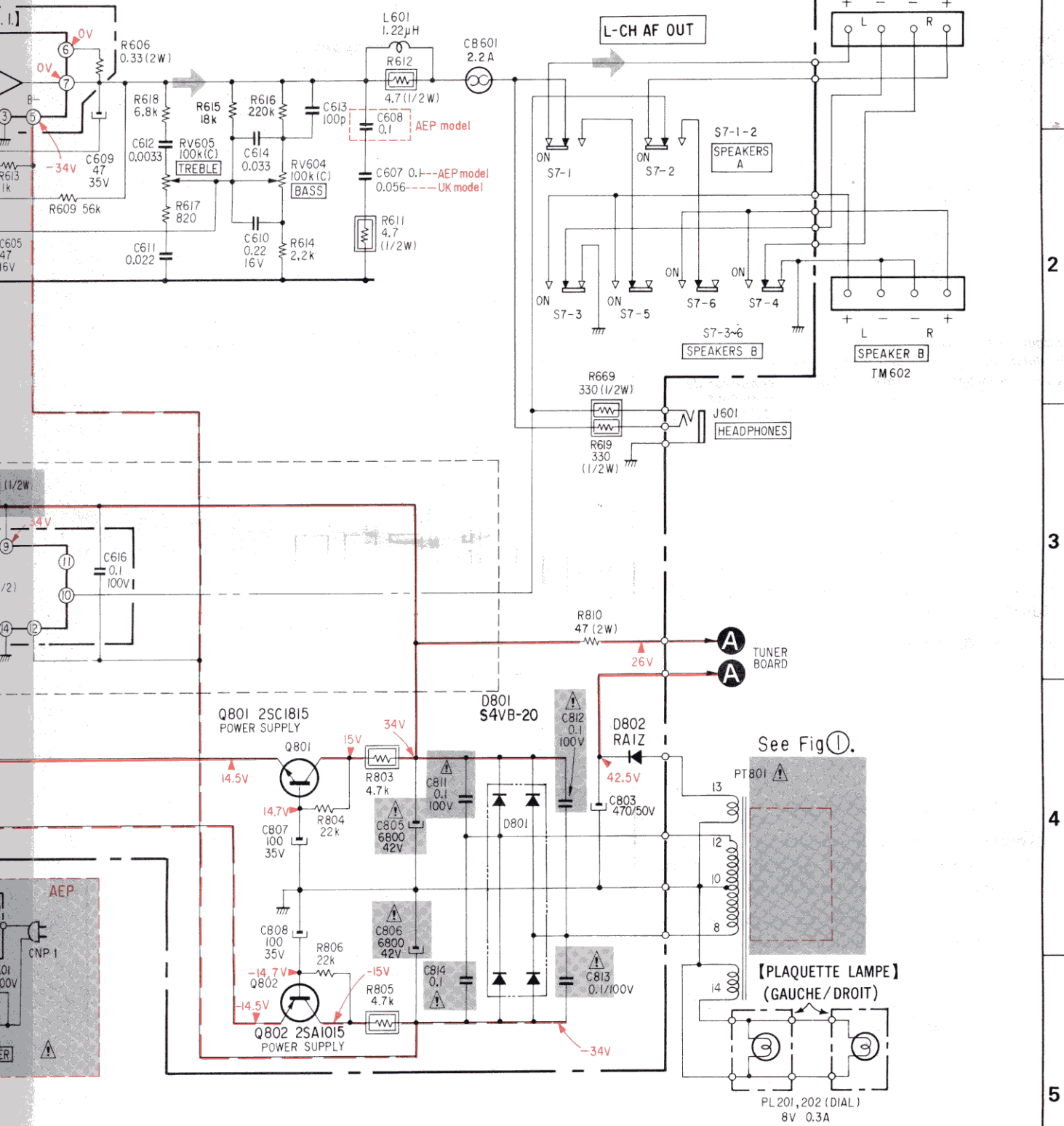
FOR TUNER B+
 FOR POWER B+
 IC
 FOR EQ AMP B+
 FOR EQ AMP B-
 FOR POWER B-
 IC

2-2. MONTAGE DE LA CORDELETTE D'ENTRAÎNEMENT DU CADRAN



STR-343L

STK-463
AMP



C

D

E

F

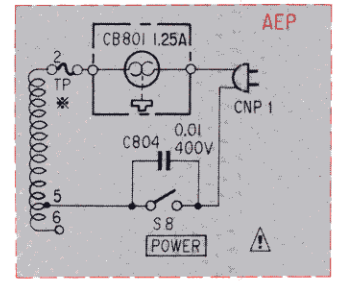
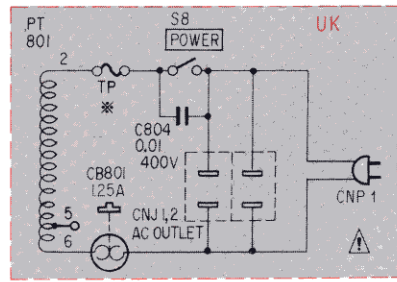
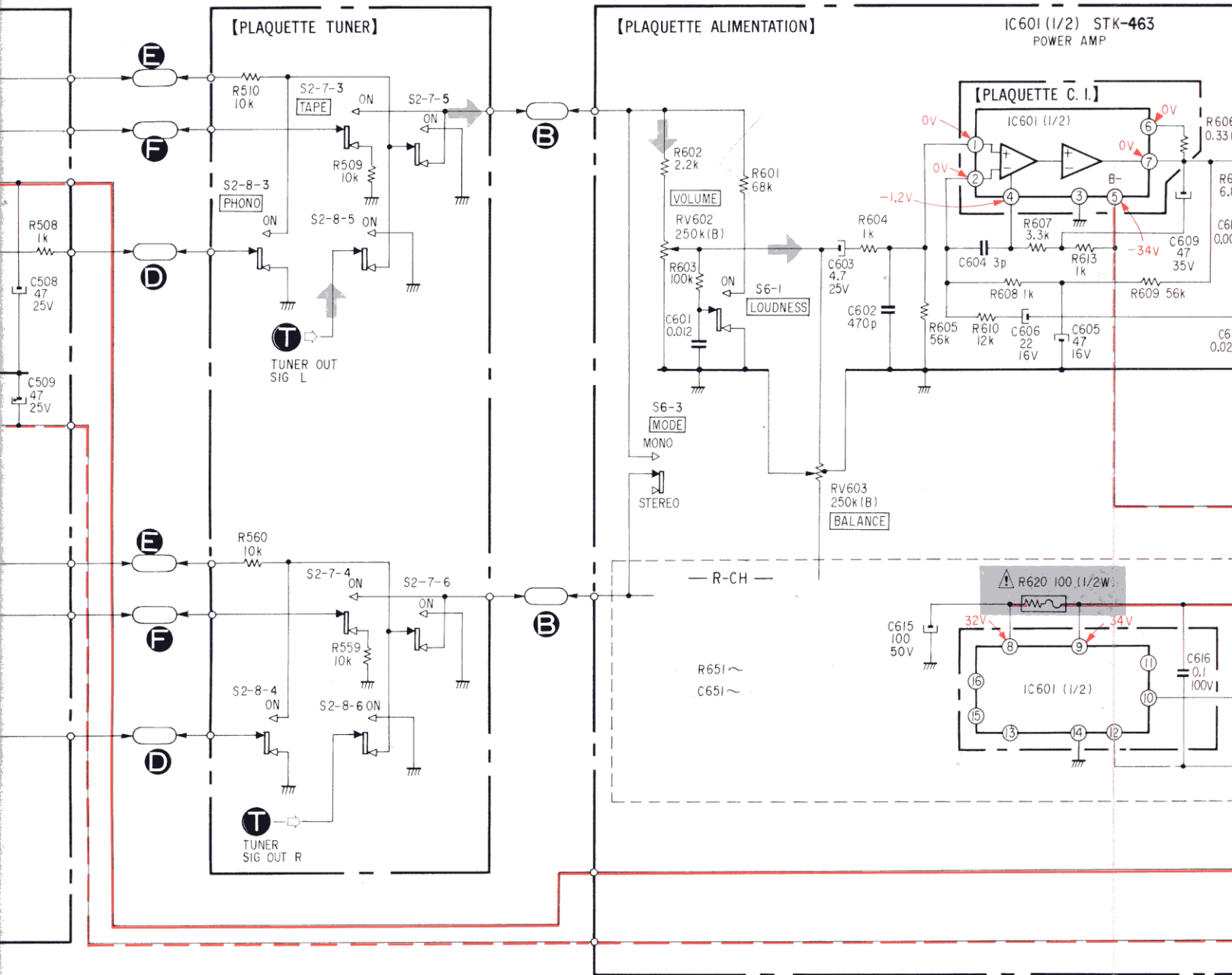


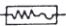






Fig 1


* included in power transformer if can't be replaced

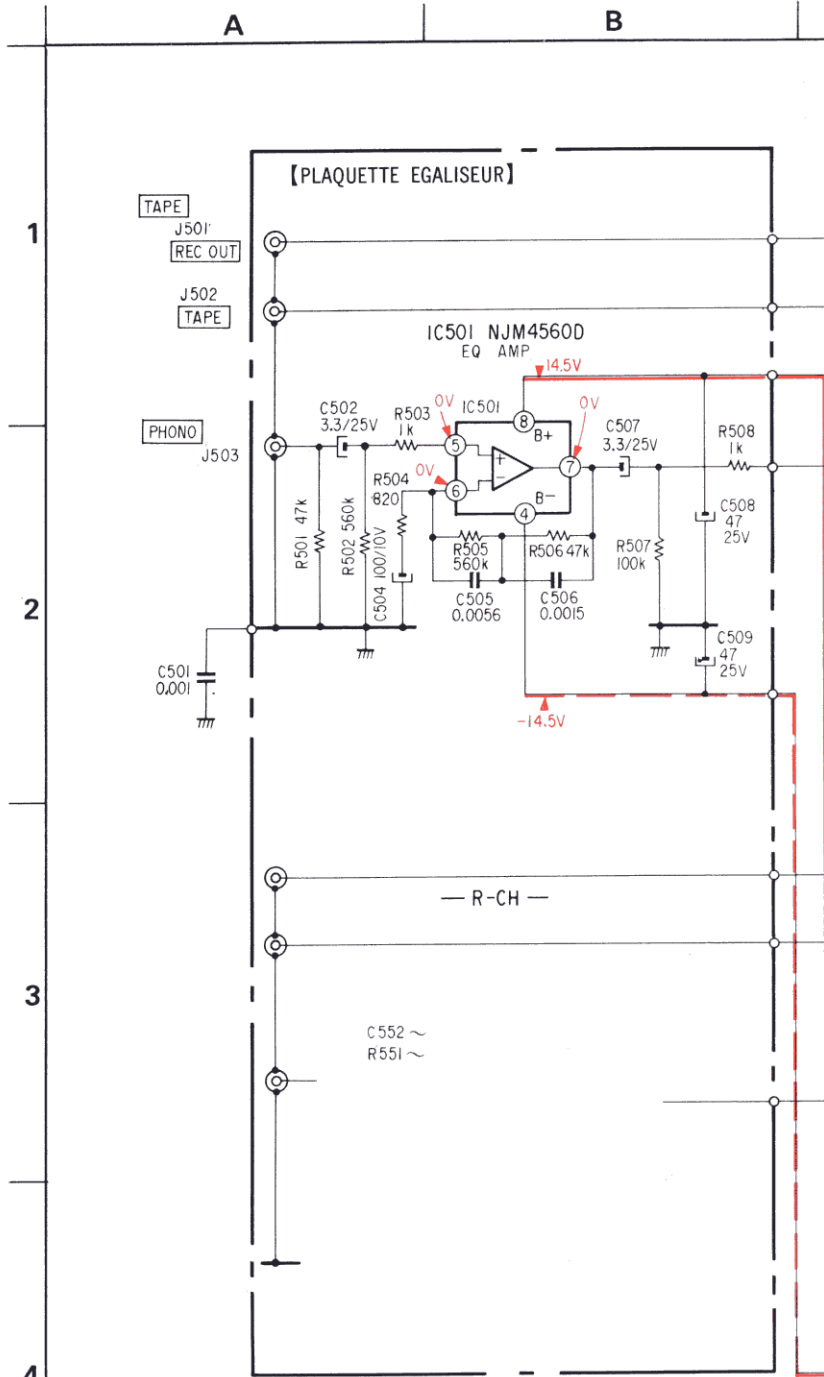
SECTION 4
DIAGRAMMES

4-1. DIAGRAMME SCHEMATIQUE
— Section Audio —

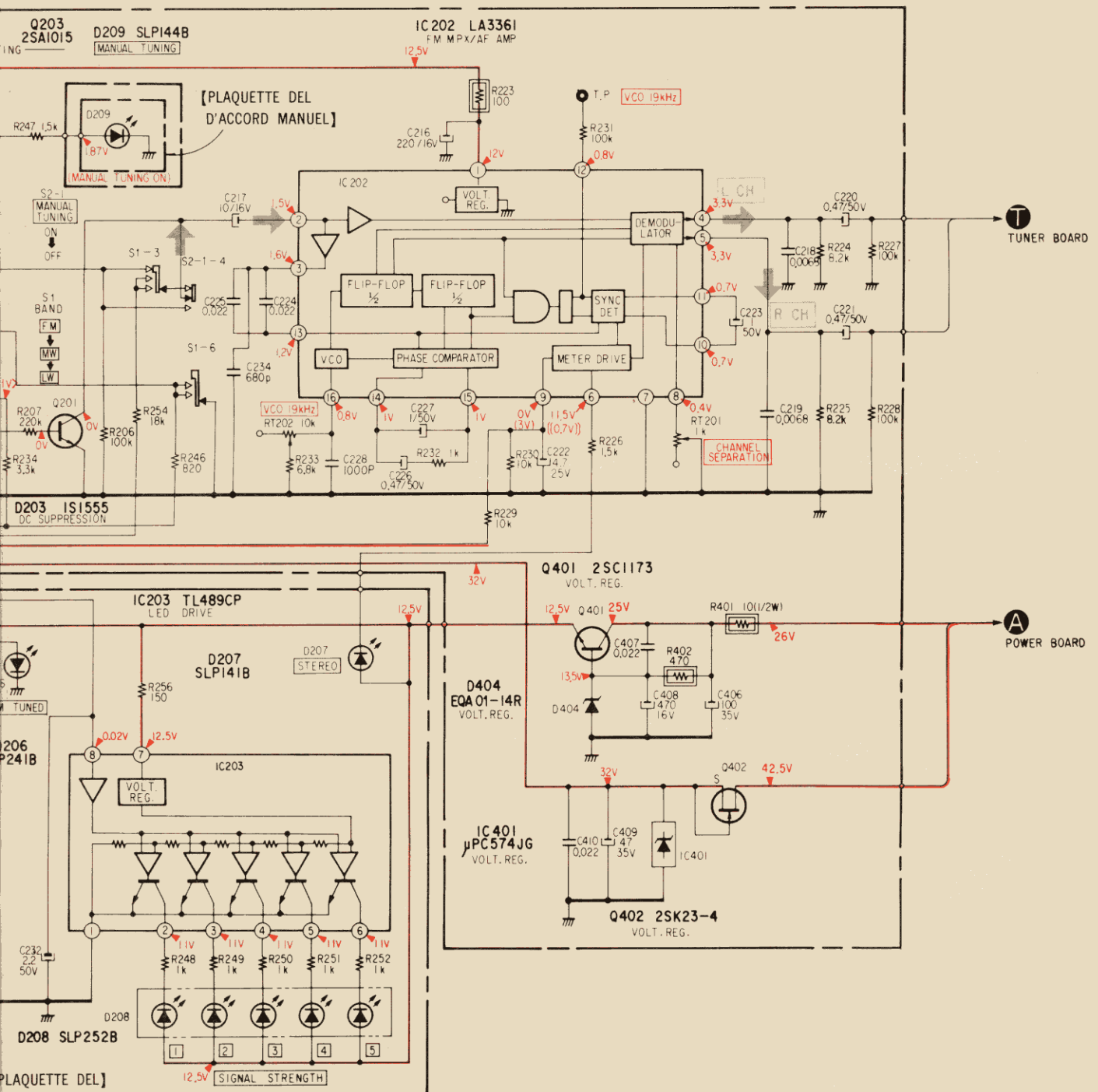
Note:

- Toutes les capacités sont en μF sauf indication contraire
pF : $\mu\mu\text{F}$
Les tensions de fonctionnement de 50 WV ou inférieures ne sont pas indiquées, sauf pour les capacités électrolytiques et au tantale.
- Toutes les résistances sont en Ω , 1/4 W, sauf indication contraire
k Ω : 1000 Ω ; M Ω : 1000k Ω
-  : résistance fusible
-  : résistance non inflammable
- \triangle : composant interne
-  : désignation lisible à l'extérieur de l'appareil
-  : réglage pour un dépannage
-  : parcours de B +
-  : parcours de B -
- Les tensions sont des tensions continues par rapport à la masse, sauf indication contraire.
- Des variations de tension peuvent être constatées compte tenu des tolérances normales de production.
-  : parcours du signal

Note: Les composants identifiés par une trame et une marque  sont critiques pour la sécurité. Ne les remplacer que par une pièce portant le numéro spécifié.



S2	FUNCTION	PHONO TAPE	-----	OFF POSITION
S6-1	LOUDNESS	ON / OFF		OFF
S6-3	MODE	MONO / STEREO		STEREO
S7,9	SPEAKER	A, B		A
S8	POWER	ON / OFF		OFF



- : résistance fusible
- : résistance non inflammable
- : composant interne
- : désignation lisible à l'extérieur de l'appareil
- : réglage pour un dépannage
- : parcours de B +
- : parcours de B -
- Les tensions sont des tensions continues par rapport à la masse, sauf indication contraire.
- Des variations de tension peuvent être constatées compte tenu des tolérances normales de production.
- () : AM
- [] : Accordé sur le signal FM stéréo
- < > : accord du programme FM (FM PROGRAMMED TUNING)
- sans repère: commun
- : parcours du signal

4-3. DIAGRAMME SCHEMATIQUE - Section Tuner -

1
2
3
4
5

A B C D

